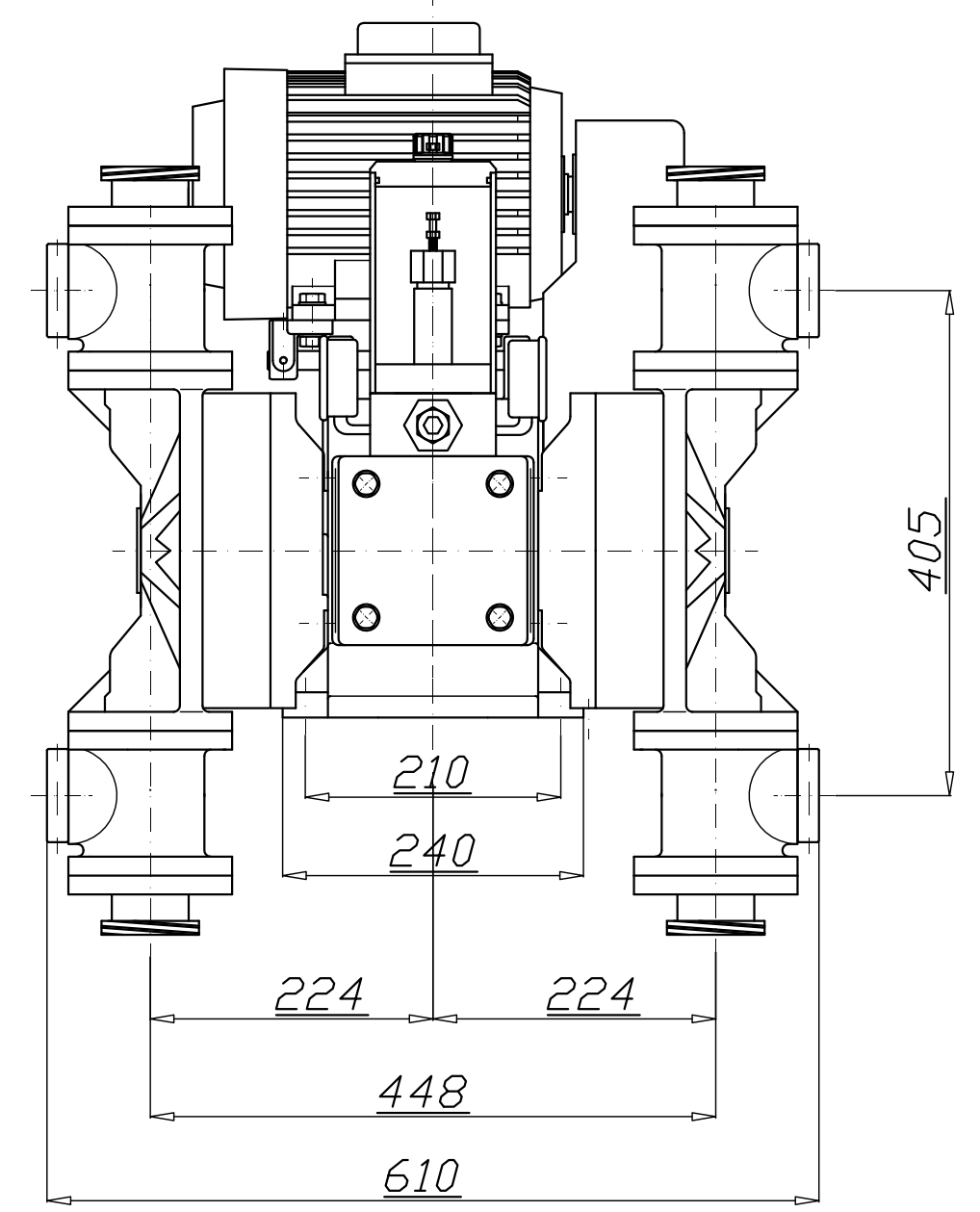
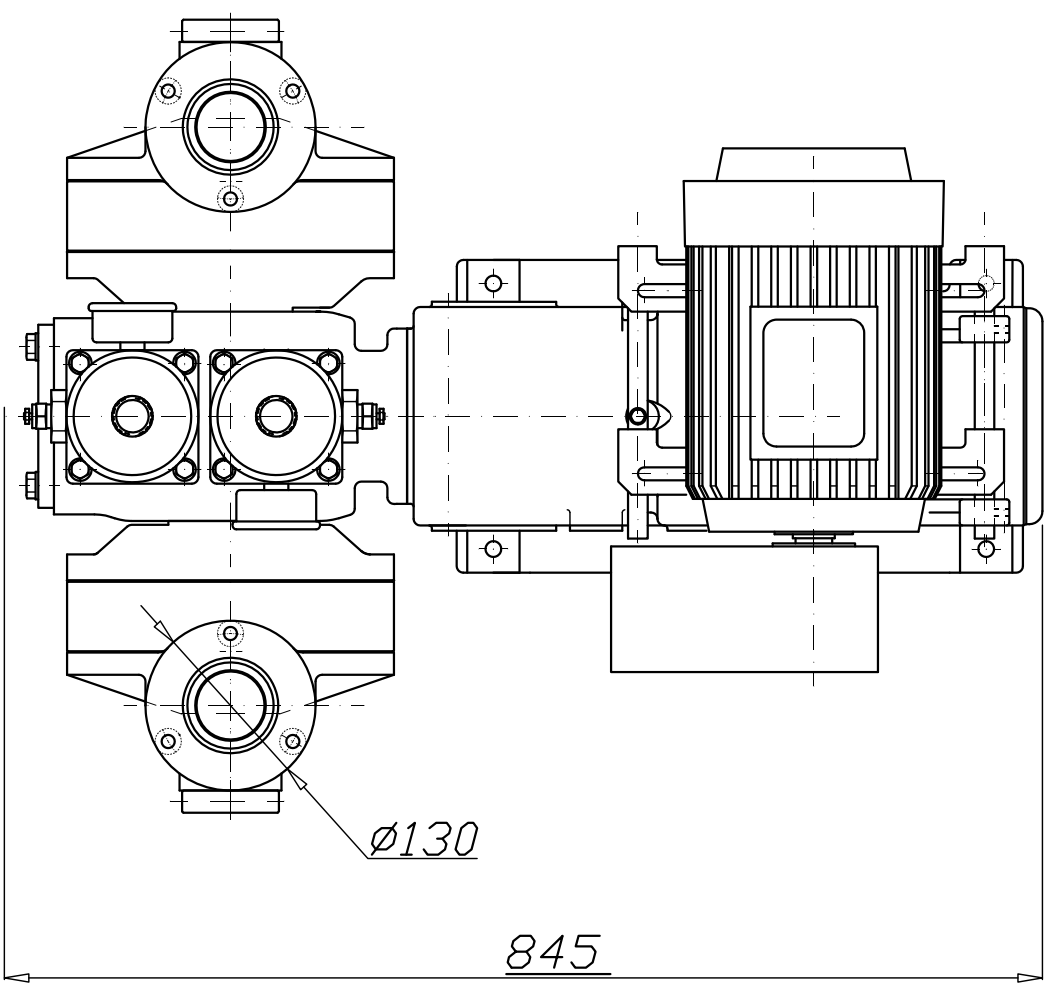
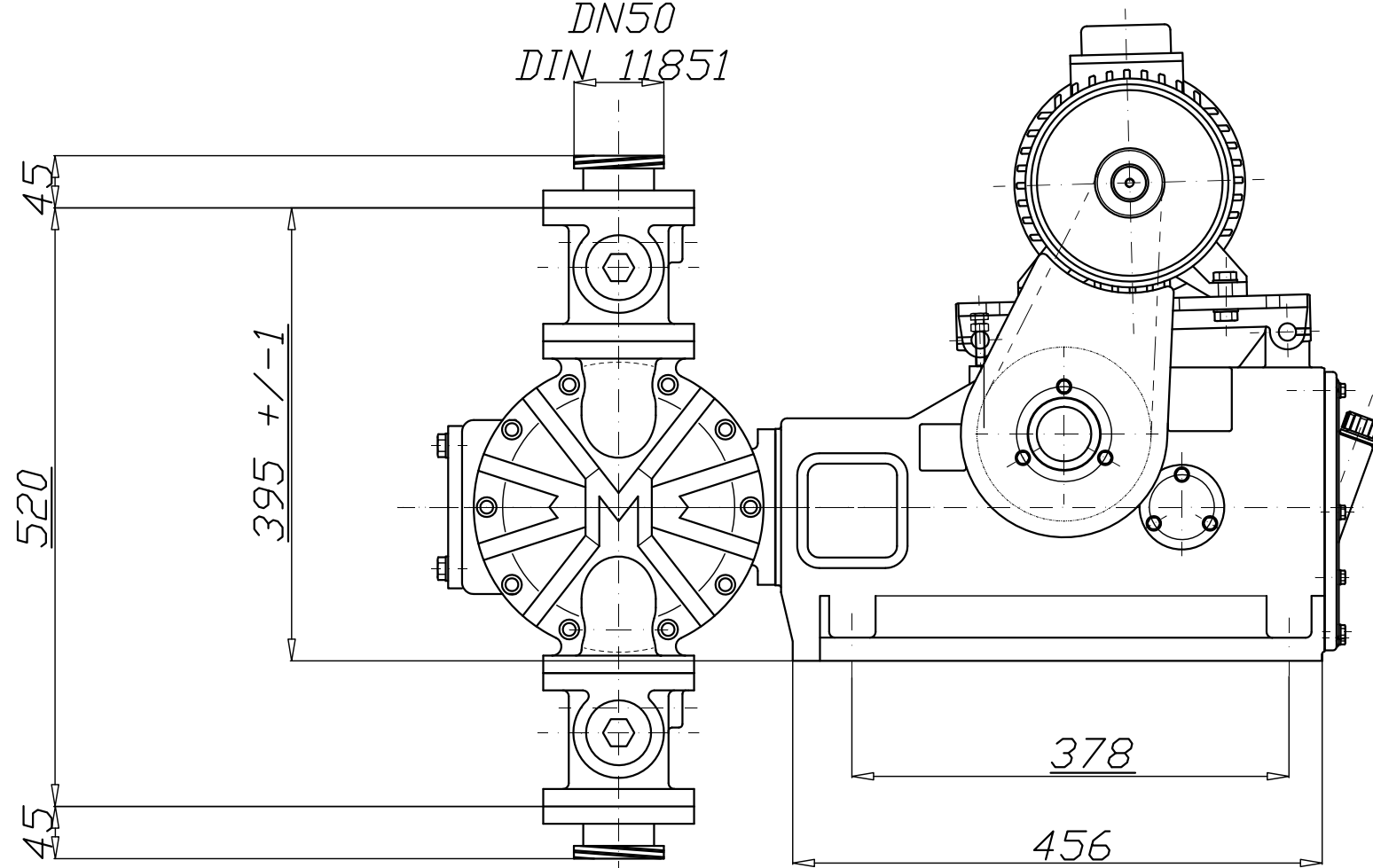


DN50  
DIN 11851



POTENZA ASSORBITA	2.2 KW IE2
MOTORE TIPO:	100L 4P/B3
CONNESSIONI FILETTATE	BOCCHETTONE FEMMINA DN50
PORTATA	4200 Lt/h
DIAMETRO STANTUFFO	80 mm
PRESSIONE MASSIMA	15 BAR
PRESSIONE D'ESERCIZIO	12 BAR
PESO POMPA	130 KG
PESO MOTORE	21 KG

CODICE: MC-42MD		DENOMINAZIONE: POMPA DOPPIO EFFETTO, DOPPIA MEMBR.			
SISTEMATO DA:	Data:	Firma:	Materiale:	Modello:	
SISTEMATO DA:	Data:	Firma:	Treatment:	Versione:	
Aggiornamenti	Data	Prof. T.T.	Programma		
1) Aggiornata posizione manometri	01/03/17				
2) Sistema dimensionamento valvola max	23/03/17	Resist.	Peso medio		Kg
3) Verificato quote	11/04/17	Durezza	Peso grande		Kg
4)		Treatmento Superficiale	Scala		1:7
<small>Disegni di proprietà della MARZI e C snc. la quale si riserva i diritti sanciti dalle leggi. E' vietata la riproduzione e la trasmissione anche parziale del seguente disegno a terze persone senza nostra approvazione scritta.</small>			<small>NOTE SENZA INDICAZIONE DI TOLLERANZA</small> GRADO DI PRECISIONE MEDIO UNI 5307-63	Spassi 0,5x45° Data 01-01-17 Firma CM	
 WWW.MARZI.RE.IT INFO@MARZI.RE.IT					